

Evo White



SALDATURA



MARCATURA



FUSIONE



FRESATURA



La famiglia di saldatrici LASER EVO è il punto di riferimento su scala mondiale nei settori orafino e dentale, grazie alle sue principali caratteristiche:

Sistema di visione con stereo microscopio Leica 10 x

Doppio sistema di sicurezza con otturatori, meccanico ed elettronico, per garantire la massima protezione

Sistema di illuminazione led con dimmer per regolazione intensità

Collegamento di argon, aria, azoto

Interfaccia utente molto intuitiva tramite display touch-screen

Pen drive USB per aggiornamenti firmware e diagnosi in tempo reale delle funzionalità

Camera di saldatura ampia e facilmente accessibile

Impostazione dei parametri di lavoro tramite joystick in camera di saldatura

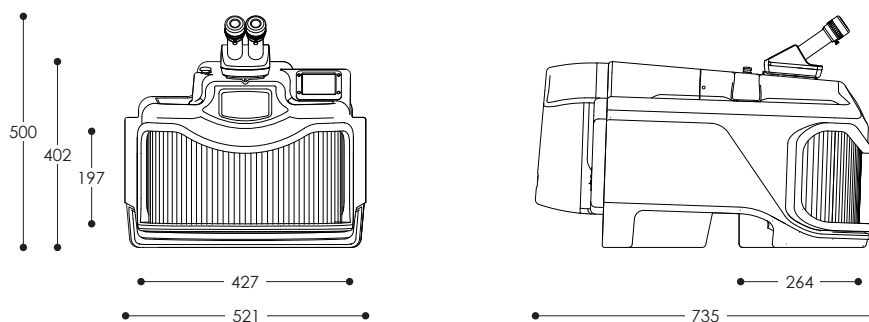


DATI TECNICI

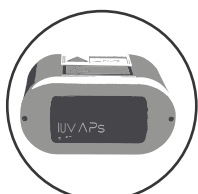
MODELLO	EVO WHITE	EVO WHITE LYNX
TIPO CRISTALLO Nd:YAG	7 mm / 1064 nm	7 mm / 1064 nm
POTENZA IMPULSO E DURATA	160 J a 25 ms	160 J a 25 ms
POTENZA DI PICCO	7 kW	7 kW
POTENZA MEDIA	75 W	75 W
STEREO - MICROSCOPIO	45° con ingrandimento 10X e crocino di puntamento (Leica)	Lynx
FREQUENZA DI RIPETIZIONE	15 Hz	15 Hz
PESO	32 Kg	34 Kg

ALTRI DATI

ALIMENTAZIONE MONOFASE	115-230 VAC±10%, 50/60Hz, 16 A
DIMENSIONI SPOT DI SALDATURA	Da 0.3 a 1.5 mm
ACCESSO COMANDI	Esterno con display 3,5" touch-screen a colori. Interno tramite encoder
TIPO RAFFREDDAMENTO	Raffreddamento a liquido (1lt) con ventilazione forzata



OPTIONAL



SANIFICATORE



LYNX



TAVOLO

SEGUICI ORA



Via XXV Aprile 47 37014 Cavalcaselle di Castelnovo del Garda (VR)
 TEL 045 640 0865 - FAX 045 640 1104
 www.erotig.com - e-mail: info@erotig.com

ADP000037-02